

5. ГАРАНТИЙНЫЕ ОБЯЗАТЕЛЬСТВА

Гарантийный срок эксплуатации – 2 года с даты продажи.

При обнаружении неисправностей разбирать или самостоятельно ремонтировать фланцевый адаптер без письменного разрешения завода-изготовителя запрещается. В противном случае гарантия будет считаться недействительной. Гарантия не распространяется на быстроизнашиваемые и расходные материалы

6. ИНФОРМАЦИЯ О СЕРТИФИКАЦИИ

Декларация ТР ТС 032/2013 ЕАЭС № RU Д-СН.НА99.В.00547/19

Протокол испытаний № 2309-1-03 от 23.09.2019 г.

Декларация действительна до 26.09.2024 г. включительно

7. СВИДЕТЕЛЬСТВО ОПРИЕМКЕ

Фланцевый адаптер ПФРК для ПЭ ДУ ____ РУ10/16

Дата выпуска _____

Дата продажи _____

М.п. **ООО ЗАВОД «ЛГВС»**



ТЕХНИЧЕСКИЙ ПАСПОРТ

ПФРК для ПЭ ДУ 50-400 РУ10/16

1. ОБЩИЕСВЕДЕНИЯ

Производство: Shenzhen Global Equipment and Technology Trading Co.,Ltd;

Давление: РУ10 /16;

Рабочая температура : - 20/ +90;

Рабочая среда: вода;

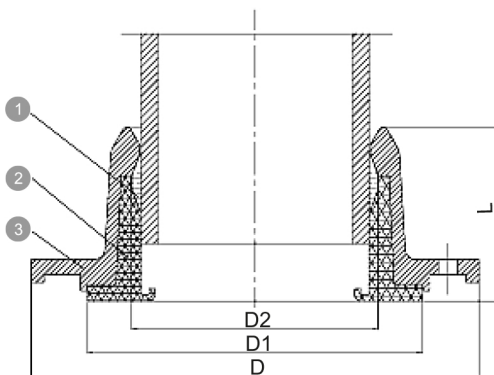
Тип корпуса: раструб/фланец;

Покрытие: эпоксидно-порошковое, не менее 250 мкм.

2. ПРИМЕНЕНИЕ

Предназначены для перехода с трубы любого материала на фланцевое соединение, обеспечивает соединение ответного фланца с трубой, которая сделана из полиэтилена.

3. КОНСТРУКЦИЯ



4. ГАБАРИТНЫЕ И ПРИСОЕДИНИТЕЛЬНЫЕ РАЗМЕРЫ

DN	Наружный диаметр трубы, мм	D1,mm	D2,mm	L,mm	D,mm
50	66	93	74	46	165
65	66	93	74	46	185
65	78	103	86	50	185
80	93	125	101	52	200
100	113	143	122	58	220
100	128	163	137	60	220
125	128	163	137	60	250
125	143	177	152	65	250
150	164	203	172	74	285
150	184	184	224	194	285
200	204	259	214	76	340
200	229	274	239	80	340
250	254	310	264	90	400
250	284	326	294	92	400
300	319	360	329	100	455
400	415	456	414	122	580

№	Деталь	Материал
1	Фиксирующее кольцо	Латунь
2	Уплотнение	EPDM
3	Корпус	GGG40